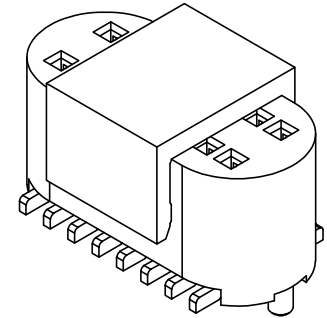
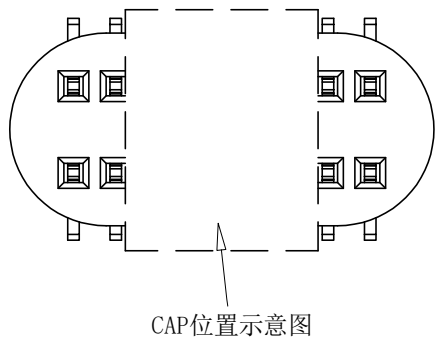
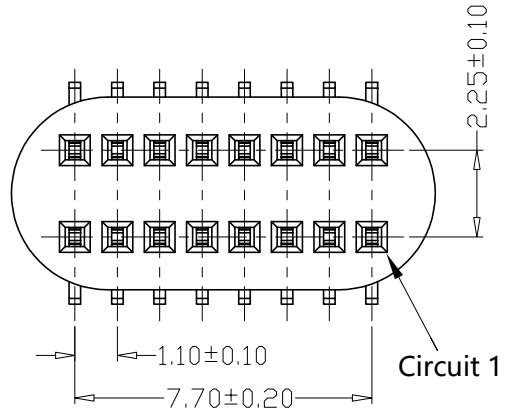
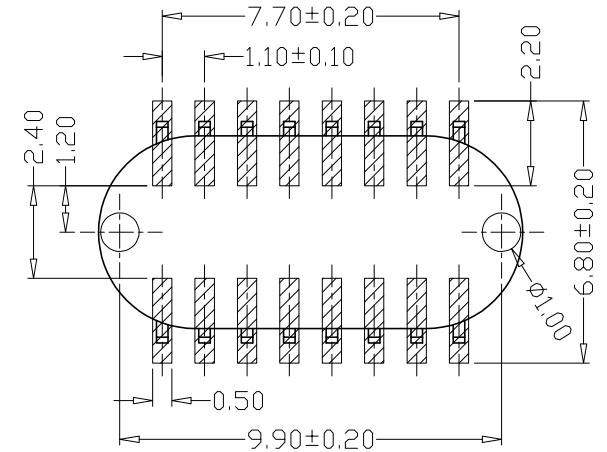
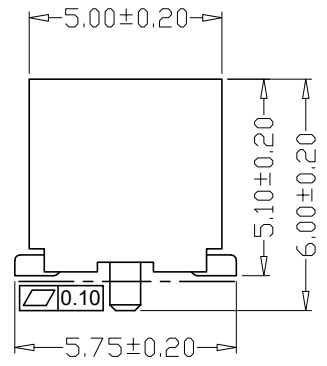
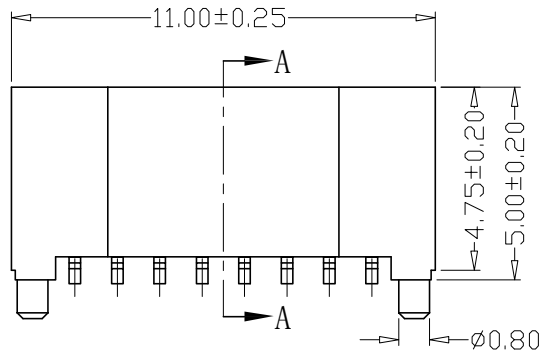


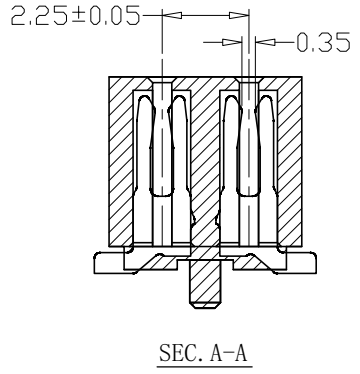
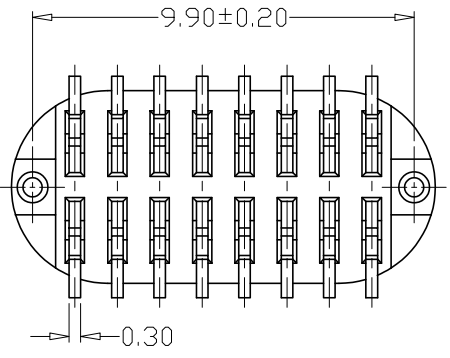
版本 REV.	日期 DATE	ECN NO.	变更内容 DESCRIPTION	制图 DRAWN



- SPECIFICATIONS**
- 1、Current Rating: 1A AC, DC
  - 2、Voltage Rating: 125V AC, DC
  - 3、Temperatuer Range: -25℃~+85℃
  - 4、Contact Resistance: 20mΩ Max
  - 5、Insulation Resistance: 500MΩ Min
  - 6、Withstanding Voltang: 500V AC/minute
  - 7、Material: Wafer LCP, UL94V-0  
PIN Phosphoric bronzes Gold-plated

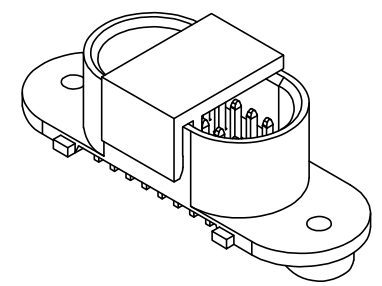
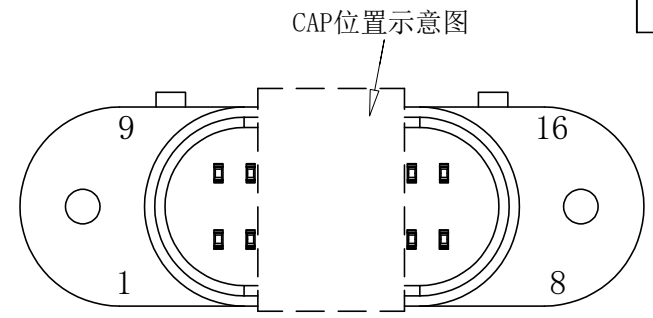
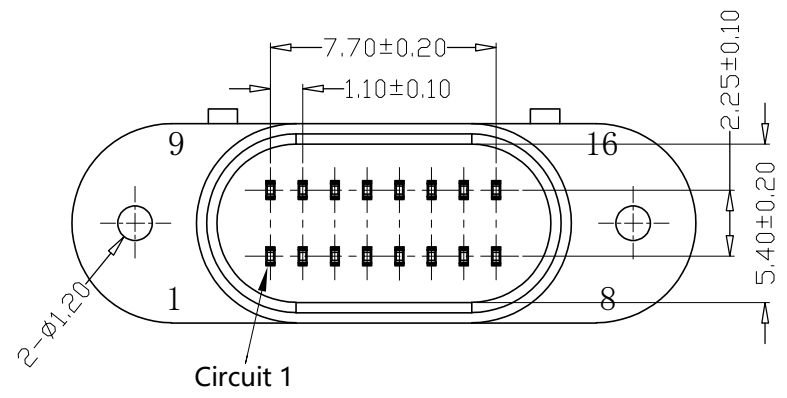


PCB LAYOUT



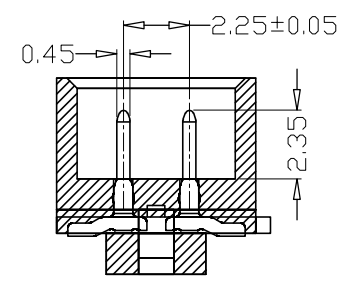
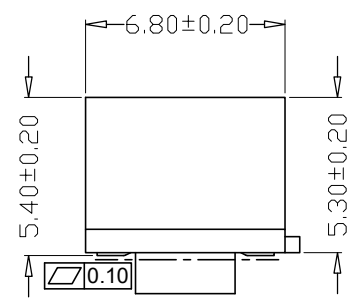
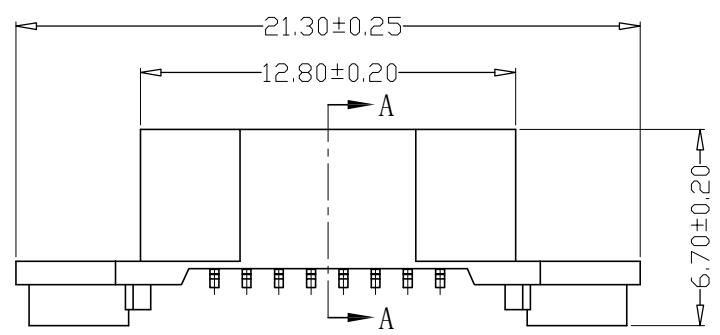
<b>GENEERL TOLERANCE</b>		制图 DRAWING	张迎春 2022、08、23	料号 PART NO.	A11001-2*8AB	版本 REV.	A
X.X±0.25	X.±2'	审核 CHECK	钱岳生 2022、08、23	品名 TITLE	B1101母座 WAFER SMT TYPE	页次 SHEET	1/1
X.XXX±0.10		核准 APPROVAL	张名 2022、08、24	客户料号 CUTM. NO.			
X.XX±0.20		单位 UNITS	MM	比例 SCALE	1:1		
				<b>乐清市宏一电子有限公司</b> YueQing HongYi Electronics Co., Ltd			

版本 REV.	日期 DATE	ECN NO.	变更内容 DESCRIPTION	制图 DRAWN

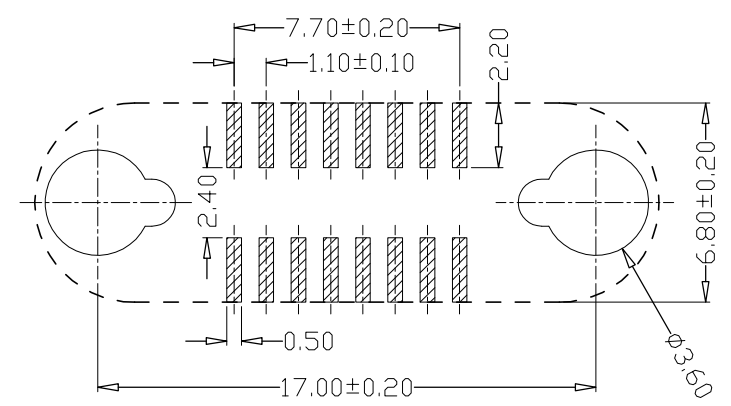


SPECIFICATIONS

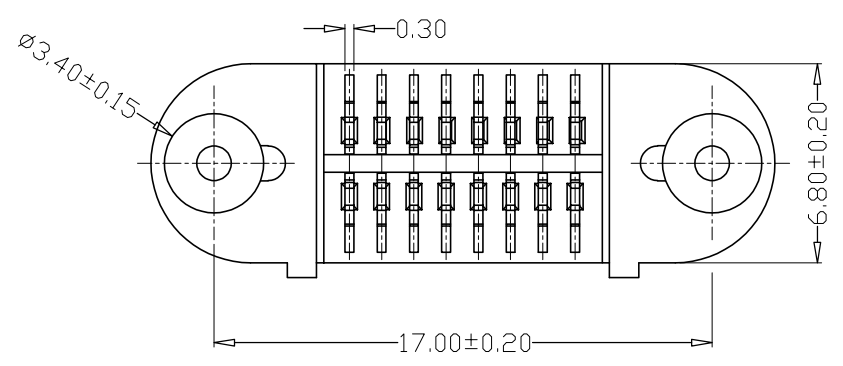
- 1、Current Rating: 1A AC, DC
- 2、Voltage Rating: 125V AC, DC
- 3、Temperatuer Range: -25°C~+85°C
- 4、Contact Resistance: 20mΩ Max
- 5、Insulation Resistance: 500MΩ Min
- 6、Withstanding Voltang: 500V AC/minute
- 7、Material: Wafer LCP, UL94V-0  
PIN Phosphoric bronzes Gold-plated



SEC. A-A



PCB LAYOUT



SEC. A-A

GENERAL TOLERANCE		制图 DRAWING	张迎春 2022、08、23	料号 PART NO.	A11001-2*8AB	版本 REV.	A
X.X±0.25	X.±2'	审核 CHECK	钱岳生 2022、08、24	品名 TITLE	B1101公座 WAFER SMT TYPE	页次 SHEET	1/1
X.XXX±0.10		核准 APPROVAL	张名 2022、08、24	客户料号 CUTM. NO.		<b>乐清市宏一电子有限公司</b> YueQing HongYi Electronics Co., Ltd	
X.XX±0.20		单位 UNITS	MM	比例 SCALE	1:1		